



МЕЖОТРАСЛЕВАЯ НАУЧНО-ПРОИЗВОДСТВЕННАЯ
ФИРМА “ГАММА”

БЛОК
РЕЛЕ АДРЕСНЫЙ
ТИП ГАММА БРА-32

ПАСПОРТ
АИЧ.645512.001 ПС

СОДЕРЖАНИЕ

	<i>Стр.</i>
ВВЕДЕНИЕ	
1. НАЗНАЧЕНИЕ ИЗДЕЛИЯ	2
2. ТЕХНИЧЕСКИЕ ХАРАКТЕРИСТИКИ	2
3. КОМПЛЕКТНОСТЬ	4
4. УСТРОЙСТВО И ПРИНЦИП РАБОТЫ	4
5. УКАЗАНИЕ МЕР БЕЗОПАСНОСТИ	5
6. МОНТАЖ И НАЛАДКА	5
7. ПРОВЕРКА РАБОТОСПОСОБНОСТИ	6
8. МАРКИРОВАНИЕ	6
9. ГАРАНТИИ ИЗГОТОВИТЕЛЯ (ПОСТАВЩИКА)	6
10. ТЕХНИЧЕСКОЕ ОБСЛУЖИВАНИЕ	7
11. СВЕДЕНИЯ О РЕКЛАМАЦИЯХ	7
12. ВОЗМОЖНЫЕ НЕИСПРАВНОСТИ И СПОСОБЫ ИХ УСТРАНЕНИЯ	8
13. СВЕДЕНИЯ ОБ УПАКОВКЕ, ХРАНЕНИИ И ТРАНСПОРТИРОВАНИИ	8
14. СВИДЕТЕЛЬСТВО О ПРИЕМКЕ	8
15. СВИДЕТЕЛЬСТВО О ВВОДЕ ИЗДЕЛИЯ В ЭКСПЛУАТАЦИЮ	9
16. ПРИЛОЖЕНИЯ:	
Приложение А. Внешний вид БРА-32	10
Приложение Б. Расположение узлов внутри корпуса БРА-32	11
Приложение В. Схема подключения БРА-32 к ППКП типа ГАММА	12
Приложение Г. Разметка крепления прибора	13

ВВЕДЕНИЕ

Настоящий паспорт удостоверяет гарантированные изготовителем технические характеристики блока реле тип ГАММА (БРА) и совмещен с инструкцией по эксплуатации, транспортированию, хранению, монтажу, наладке и техническому обслуживанию изделия.

Надежность и долговечность изделия обеспечивается не только его качеством, но и правильным соблюдением режимов и условий эксплуатации, поэтому выполнение всех требований, изложенных в настоящем паспорте, является обязательным.

1. НАЗНАЧЕНИЕ ИЗДЕЛИЯ

Блок реле предназначен для увеличения коммутационных возможностей приемно-контрольных приборов типа: ГАММА 132, ГАММА 1024.

Области применения – различные отрасли народного хозяйства, в т.ч. системы охранно-пожарной сигнализации.

2. ТЕХНИЧЕСКИЕ ХАРАКТЕРИСТИКИ

2.1. Блок реле обеспечивает:

- обмен информацией с приемно-контрольным прибором по двухпроводной линии (стандарт RS-485);
- автоматическое переключение с основного источника питания на резервный - аккумулятор, и обратно, при восстановлении основного;
- Светодиодную индикацию наличия питания (светодиод «ПИТАНИЕ»), режима неисправности (светодиод «НЕИСПРАВНОСТЬ»), режима отключения (светодиод «ОТКЛЮЧЕНИЕ»), а также светодиодную индикацию каждого включенного реле.

2.2. Основные параметры и характеристики БРА-32 приведены в таблице 1.

Таблица 1– Основные технические характеристики БРА-32

№ п/п	Наименование показателей и параметров	Ед. изм.	Значение параметра
1	Напряжение питания сети переменного тока	В	220 (+22/-38)
2	Частота переменного тока	Гц	50(±1)
3	Потребляемая мощность от сети переменного тока, не более	ВА	30
4	Выходное напряжение сетевого преобразователя:	В	8,8...13,8
7	Резервное питание осуществляется от аккумуляторных батарей 12В, 7 Ач	шт.	1
8	Время работы прибора от резервного источника питания: при отключенных реле, не менее при включенных реле после истечения максимального времени работы с выключенными реле, не менее	ч	30
			0.5
9	Потребляемый ток от резервного источника: при отключенных реле, не более при включенных 32-х реле, не более	А	0.1
			2.0
10	Зарядный ток аккумуляторной батареи ограничивается значением, не более	А	0.7

№ п/п	Наименование показателей и параметров	Ед. изм.	Значение параметра
11	Пороговое значение напряжения на аккумуляторной батарее, ниже которого: – батарея отключается – передается сигнал на ППКП о неисправности батареи (при питании от основного источника) – передается сигнал на ППКП о разряде батареи (при питании от аккумуляторной батареи)	В	8,2 ± 0,2 10,5 ± 0,2 11,0 ± 0,2
12	Количество коммутационных реле	шт.	32
13	Ток коммутации выходных реле, не более: для замыкающих контактов для размыкающих контактов Коммутируемое напряжение, не более	А В	5 3 ~250
14	число блоков, подключаемых в одно кольцо RS-485, не более	шт.	16
15	длина кольца RS-485, не более	м	1200
16	сопротивление участка кольца RS-485 между двумя соседними устройствами, не более	Ом	1000
17	время исполнения команды включения/выключения реле, не более	с	10
18	Время технической готовности к работе, не более	с	10
19	Габаритные размеры блока, не более	мм	445 x 275 x 80
20	Масса блока без аккумулятора, не более	кг	4,0
21	Диапазон температуры эксплуатации БРА	°С	0...40
22	Значение относительной влажности, при 25 °С, не более	%	80
23	Срок службы, не менее	лет	10*
24	Средняя наработка на отказ	ч	18000
25	Степень защиты оболочки		IP30

Примечание:

** после 3-х лет эксплуатации прибора необходимо заменить аккумуляторную батарею.*

3. КОМПЛЕКТНОСТЬ

3.1. Комплект поставки согласно таблице 2.

Примечание - Комплектующие изделия, кабельная продукция и другие вспомогательные материалы, необходимые для внешних соединений, в комплект поставки не входят.

Таблица 2

№	Наименование	Количество (шт.)
1	Блок реле адресный (БРА-32) тип ГАММА	1
2	Аккумулятор 12В, 7 А/ч*	1
3	Дюбель	3
4	Шуруп	3
5	Паспорт	1

Примечания:
* Аккумулятор входят в комплект поставки только по требованию заказчика и за отдельную плату. Допускается замена аккумулятора на аналогичный либо другой, не ухудшающий технические характеристики прибора.

4. УСТРОЙСТВО И ПРИНЦИП РАБОТЫ

4.1. Конструктивно БРА-32 выполнен в виде настенного шкафа с передней панелью (крышкой), шарнирно соединенной с корпусом и фиксируемой в рабочем состоянии винтом. Общий вид блока приведен в Приложении А.

4.2. В корпусе блока расположена плата, на которой размещены клеммы выходных реле, клеммы подключения линий связи, дип-переключатель адреса. Также в корпусе блока размещен резервный источник питания (аккумуляторная батарея), фильтр и колодка с предохранителями для подключения к сети и линии защитного заземления (см. Приложение Б).

4.3. На переднюю панель (крышку) БРА выведены: индикатор "ПИТАНИЕ", индикатор "НЕИСПРАВНОСТЬ", индикатор «ОТКЛЮЧЕНИЕ», индикаторы "РЕЛЕ 1"... "РЕЛЕ 32" индицирующие режимы работы блока.

Свечение индикатора "ПИТАНИЕ" зеленым цветом сигнализирует о наличии питания БРА.

Прерывистое свечение индикатора "НЕИСПРАВНОСТЬ" желтым светом сигнализирует о какой либо неисправности БРА, а именно:

- отсутствие или неисправность аккумулятора;
- отсутствие питания от сети, либо неисправность импульсного преобразователя;
- отсутствие заземления, при питании от сети;
- открыта дверца блока;
- отсутствие связи с ППКП.

Свечение индикатора «ОТКЛЮЧЕНИЕ» желтым светом сигнализирует о том, что ППКП находится в режиме отключения, соответственно при переходе ППКП в режим пожара, выход "РЕЛЕ 1" ... "РЕЛЕ 32" останутся не активированными, независимо от того установлены или нет реле БРА в меню ППКП.

Свечение красного индикатора "РЕЛЕ 1"... "РЕЛЕ 32" сигнализирует о включении соответствующего реле.

4.4. Команда на включение/выключение реле поступает по двухпроводной линии связи от приемно-контрольного прибора. После проверки достоверности сообщения происходит включение/выключение соответствующего реле, выдача подтверждения о принятии сообщения и включение соответствующей индикации.

4.5. Для идентификации БРА подключенных к линии связи используется его уникальный код-адрес, устанавливаемый на наборном поле адреса 4 (дип-переключатель адреса).

5. УКАЗАНИЕ МЕР БЕЗОПАСНОСТИ

5.1. Перед началом эксплуатации оборудования необходимо ознакомиться с техническим описанием и инструкцией по эксплуатации.

5.2. При работе с системой должны быть приняты следующие меры, обеспечивающие безопасность обслуживающего персонала:

- Прибор должен быть надежно заземлен посредством подсоединения зажима защитного заземления к контуру защитного заземления;

- Заземление должно соответствовать требованиям ГОСТ 12.2.007-75 как в нормальном, так и в аварийном режимах работы;

- Обслуживающий персонал должен быть ознакомлен с "Правилами технической эксплуатации электроустановок потребителей и правилами техники безопасности при эксплуатации установок потребителей";

- Все металлические нетоковедущие части прибора, которые могут оказаться под напряжением, надежно заземлить;

5.3. При монтаже, наладке и эксплуатации прибора соблюдать требования ГОСТ 12.3.019-80, ПУЭ, СНиП 3.05.06-85, ДБН В. 2.5-56:2010, ДСТУ EN54-14.

5.4. К ремонту и текущему обслуживанию прибора допускается персонал, изучивший устройство прибора, прошедший специальное обучение, инструктаж по технике безопасности и имеющий допуск к работе с электроустановками.

6. МОНТАЖ И НАЛАДКА

6.1. БРА-32 должен быть расположен в помещении, отделённом от других помещений противопожарными перегородками с пределом огнестойкости 0,75 ч.

ВНИМАНИЕ! Прибор устанавливать только на капитальных стенах.

6.2. Температура воздуха в помещении должна быть от +1 до +40 °С, относительная влажность воздуха – не более 80 % при +25 °С.

6.3. БРА-32 на месте монтажа должен быть **НАДЁЖНО ЗАЗЕМЛЕН** в соответствии с требованиями ПУЭ, СН108-76 и технической документации. Сопротивление заземляющего провода не должно превышать 4 Ом.

ВНИМАНИЕ! Пренебрежение защитным заземлением может привести не только к поражению электрическим током от касания к металлическому корпусу прибора, но и к неустойчивой работе прибора в результате воздействия внешних электромагнитных помех.

6.4. При монтаже, наладке и эксплуатации прибора соблюдайте правила и требования «ПУЭ», «ПТБ» и «ПТЭ», а также инструкции по технике безопасности, действующие на предприятии потребителя.

6.5. При монтаже, наладке и эксплуатации руководствуйтесь требованиями настоящего паспорта.

6.6. БРА-32 не разрешается устанавливать в помещениях со средой особо опасной или повышенной опасности.

6.7. Помещение, в котором устанавливается прибор, должно быть оборудовано искусственным освещением, а прибор защищён от прямых атмосферных воздействий. В воздухе не должно быть примесей агрессивных веществ.

6.8. Установите прибор на стене на высоте, удобной для обслуживания, но не менее 1,5 м от поверхности пола. Установку на стене производите в соответствии с разметкой, приведенной в приложении Г.

6.9. Подключите провода кабеля защитного заземления и электропитания к клеммной колодке прибора согласно приложению Б. Длина провода защитного заземления должна быть как минимум в полтора раза больше длины сетевых проводов, см. приложение Б (провод защитного заземления подключается первым и отключается последним).

ВНИМАНИЕ! Провода электропитания должны подключаться к сети через 1+N полюсный автоматический выключатель класса D и током короткого замыкания не ниже 4500А.

6.10. Присвоить код-адрес, соответствующий номеру устройства по документации на данный проект. С помощью дип-переключателя адреса (см. приложение Б) установите адрес БРА (номер БРА) согласно таблицы 3.

Таблица 3

№ БРА	01	02	03	04
код	0000	1000	0100	1100

Положение переключателя вниз соответствует «0».

ВНИМАНИЕ! НЕ ДОПУСКАЙТЕ СОВПАДЕНИЕ АДРЕСОВ НЕСКОЛЬКИХ БРА.

Четыре БРА-32 поддерживает только ПШКП ГАММА 1024, остальные ПШКП типа ГАММА поддерживают только один БРА-32.

6.11. Подключить линию связи в соответствии с Приложением В и документацией по проекту. Монтаж линии связи выполнить экранированным проводом типа "витая пара".

6.12. После выполнения всех монтажно-наладочных работ блок закрывается с помощью винта.

7 ПРОВЕРКА РАБОТОСПОСОБНОСТИ

7.1. Проверить работу блока при переключении с основного питания на резервное и с резервного на основное:

- отключить основное питание (220В), индикатор "НЕИСПРАВНОСТЬ" должен гореть желтым цветом;
- включить основное питание, индикатор "НЕИСПРАВНОСТЬ" должен погаснуть;
- отключить аккумулятор, при этом индикатор "НЕИСПРАВНОСТЬ" должен гореть желтым цветом;
- подключить аккумулятор обратно.

При переключении питания не должно происходить ложных срабатываний реле и индикации (проверить визуально и на слух).

7.2. Произвести проверку блока в составе системы согласно документации на приемно-контрольный прибор.

8 МАРКИРОВАНИЕ

8.1. Маркировка прибора соответствует требованиям ДСТУ EN 54-2-2003, ДСТУ EN 54-4-2003, ГОСТ 26828-85 и комплекту конструкторской документации.

8.2. На каждом грузовом месте должна быть указана транспортная маркировка грузов, которая выполняется в соответствии с требованиями ГОСТ 14192-77 и содержит основные, дополнительные и информационные надписи и манипуляционные знаки NN 1; 3; 11.

9 ГАРАНТИИ ИЗГОТОВИТЕЛЯ (ПОСТАВЩИКА)

9.1. Изготовитель гарантирует соответствие блока требованиям технических условий ТУ У31.1-13730444.004-2003, конструкторской документации при соблюдении потребителем условий транспортирования, хранения, монтажа и эксплуатации.

9.2. Гарантийный срок хранения изделия – три года с момента изготовления. Гарантийный срок эксплуатации – 36 месяцев со дня ввода в эксплуатацию.

10 ТЕХНИЧЕСКОЕ ОБСЛУЖИВАНИЕ

10.1. В техническое обслуживание блока входит проверка его работоспособности (раздел 7).

10.2. Один раз в год необходимо проверить электрическое сопротивление цепи заземления.

10.3. Данные технического обслуживания заносить в таблице 4.

Таблица 4

Дата		Вид технического обслуживания	Замечания о техническом состоянии и проведенных работах	Ответственное лицо
1				
2				
3				
4				
5				
6				
7				
8				
9				
10				

11 СВЕДЕНИЯ О РЕКЛАМАЦИЯХ

11.1. В случае отказа или неисправности блока в период действия гарантийных обязательств, а также обнаружения некомплектности при его первичной приемке потребитель должен направить рекламацию в адрес предприятия-изготовителя с оформлением следующих документов:

- 1) заявки на ремонт (замену) с указанием адреса (в том числе номера телефона), по которому должен прибыть представитель предприятия-изготовителя;
- 2) дефектной ведомости.

11.2. Все представленные рекламации регистрируются потребителем в таблице 5.

Таблица 5

Дата отказа или возникновения неисправности	Кол-во часов работы до возникновения отказа или неисправности	Краткое содержание неисправности	Дата направления рекламации	Меры, принятые по рекламации	Примечания

12 ВОЗМОЖНЫЕ НЕИСПРАВНОСТИ И СПОСОБЫ ИХ УСТРАНЕНИЯ

12.1. Перечень наиболее часто встречающихся или возможных неисправностей и способы их устранения приведены в таблице 6.

Таблица 6

Наименование неисправности, внешнее проявление и дополнительные признаки	Вероятная причина	Способы устранения неисправности
1. Световая индикация отсутствует	Аккумулятор полностью разряжен	Зарядить аккумулятор
	Аккумулятор отсутствует	Установить аккумулятор
2. Включен индикатор "НЕИСПРАВНОСТЬ"	Нарушение линии связи, неисправность аккумулятора, отсутствие основного питания (220В), отсутствие заземления.	На ЖКИ ППКП должна отображаться более подробная причина неисправности. Найти, устранить или вызвать представителя.

13 СВЕДЕНИЯ ОБ УПАКОВКЕ, ХРАНЕНИИ И ТРАНСПОРТИРОВАНИИ

13.1. Упаковка должна обеспечить сохранность блока при транспортировании, а также хранении в течение 36 месяцев со дня отгрузки.

13.2. До момента ввода в эксплуатацию блок должен храниться в сухом закрытом помещении при температуре не ниже 5 °С. Воздух в помещении не должен содержать агрессивных паров и газов.

13.3. Транспортирование блока производится всеми видами транспорта в соответствии с требованиями, указанными в конструкторской документации, и при условии соблюдения правил и требований, действующих на данных видах транспорта.

14 СВИДЕТЕЛЬСТВО О ПРИЕМКЕ

Блок реле ГАММА БРА-32, заводской номер N_____, соответствует ДСТУ 4113:2001, ДСТУ EN 54-2-2003, ДСТУ EN 54-4-2003, ДСТУ-Н CEN/TS 54-14:2009, техническим условиям ТУ У 13730444.001-97, конструкторской документации и признан годным к эксплуатации.

Дата выпуска “ ____ ” _____ 201__ г.

М.П.

Представитель службы технического контроля
ОТК1 _____
ОТК2 _____
ОТК3 _____

15 СВИДЕТЕЛЬСТВО О ВВОДЕ ИЗДЕЛИЯ В ЭКСПЛУАТАЦИЮ

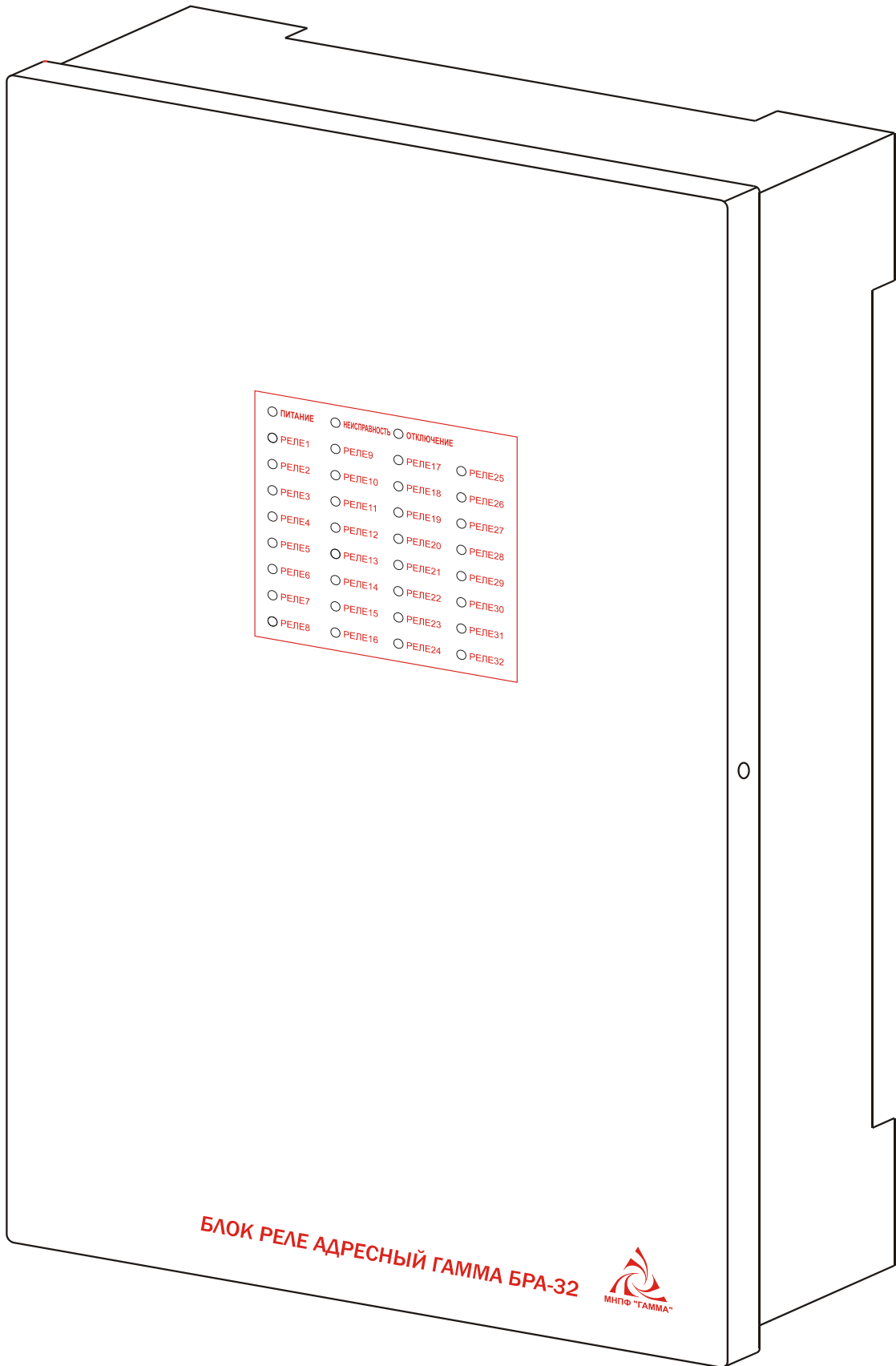
ГАММА БРА-32 заводской номер _____ введен в эксплуатацию

(дата ввода в эксплуатацию)

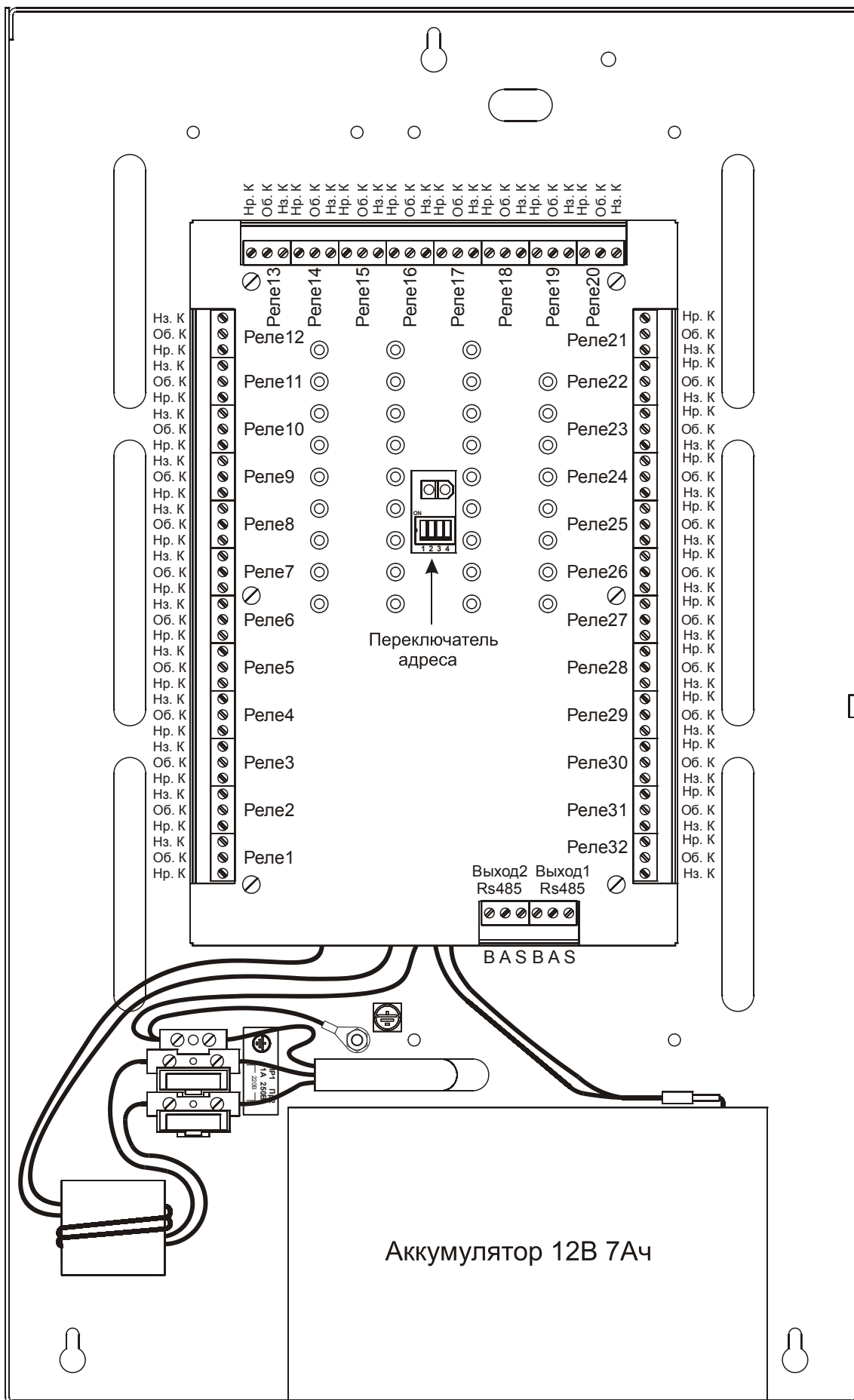
М.П.

(подпись лица, ответственного за эксплуатацию изделия).

Приложение А
Внешний вид БРА-32



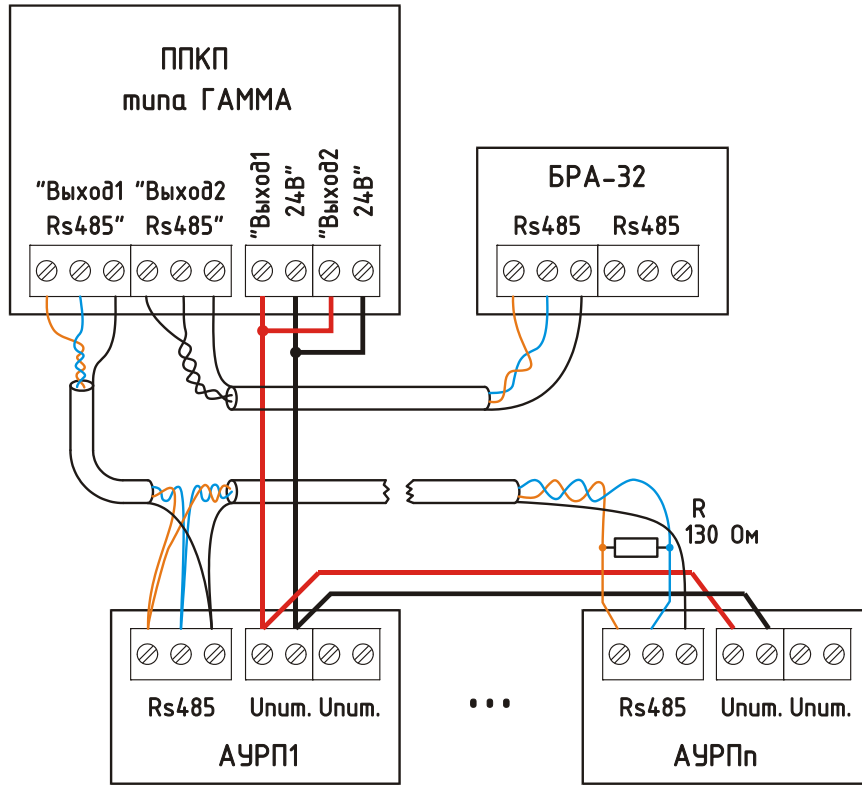
Приложение Б
(справочное)
Расположение узлов внутри корпуса БРА-32



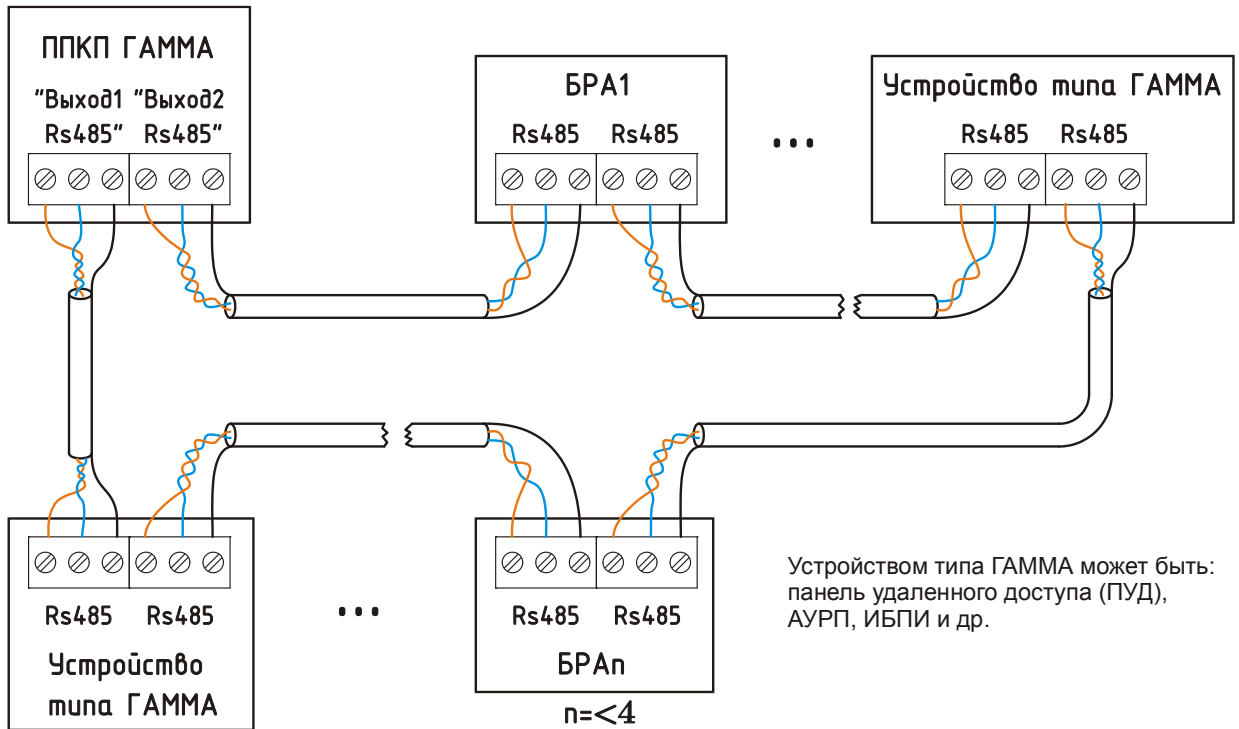
Приложение В
(справочное)

Схема подключения БРА-32 к ППКП типа ГАММА

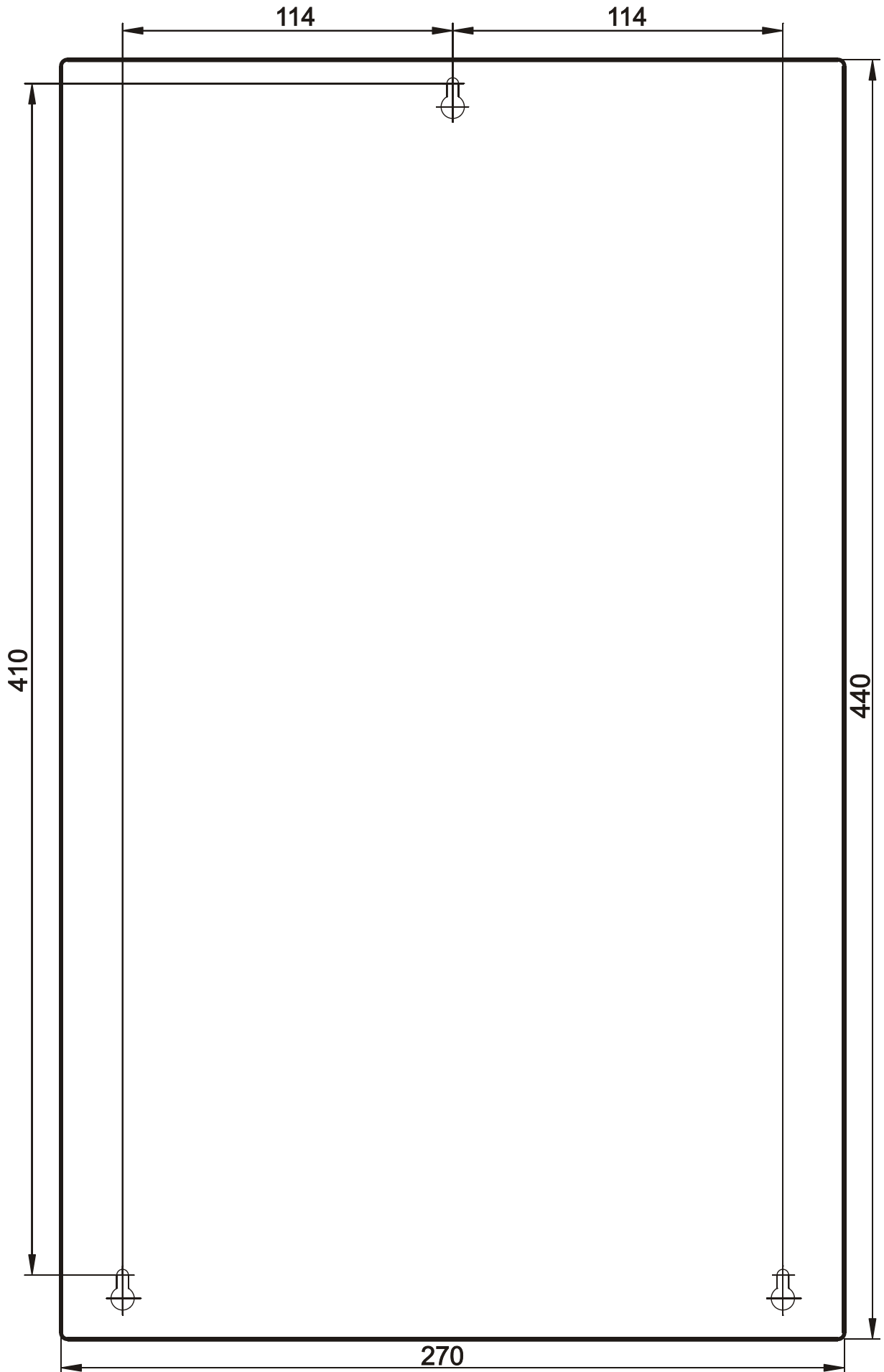
Подключение одного БРА-32 к ППКП не поддерживающей кольцо интерфейса RS-485



Подключение до 4-х БРА-32 к ППКП поддерживающей кольцо интерфейса RS-485



Приложение Г
(справочное)
Разметка крепления прибора



**УКРАИНА
03115 г. КИЕВ
ул. КОТЕЛЬНИКОВА, 33**

**Межотраслевая научно-производственная
фирма “ГАММА”**

тел./факс (044) 423-53-95

За консультациями обращаться по тел. (044) 423-53-94, (044) 423-53-96

Вебсайт: www.gamma.com.ua

E-mail: gamma@gamma.com.ua