



ГАММА
МЕЖОТРАСЛЕВАЯ НАУЧНО-ПРОИЗВОДСТВЕННАЯ ФИРМА



Схема подключения тепловых извещателей ТПТ-2, ТПТ-3, ТПТ-4 к ППКП: «Гамма- 102САТ», «Гамма- 108САТ», «Гамма- 104», «Гамма 108», «Гамма- 116», «Гамма- 132» «Гамма- 102САТ», «Гамма- 108САТ», «Гамма- 104», «Гамма-108», «Гамма- 116», «Гамма- 132»

Максимальное количество извещателей, в одном шлейфе - 32

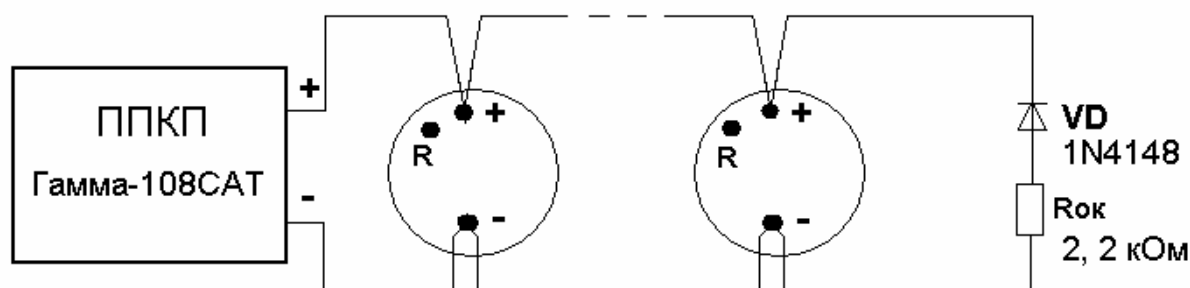
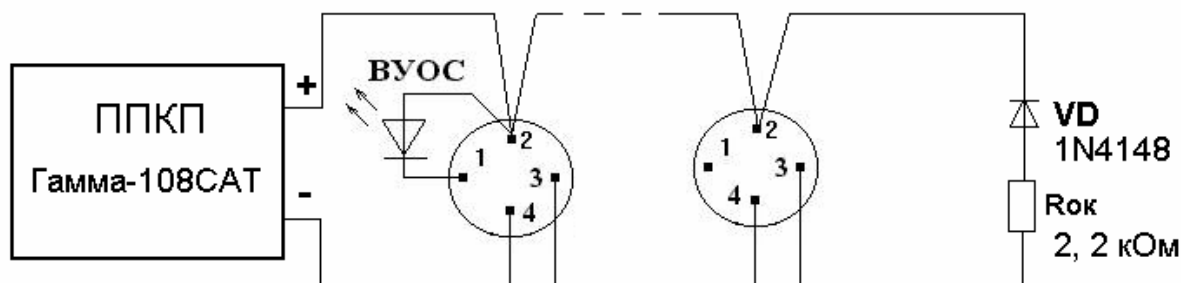


Схема подключения тепловых извещателей СПТ-2Б (24 В), СПТ-3 (24В) к ППКП: «Гамма- 102САТ», «Гамма- 108САТ», «Гамма- 104», «Гамма 108», «Гамма- 116», «Гамма- 132»

Максимальное количество извещателей, в одном шлейфе - 32



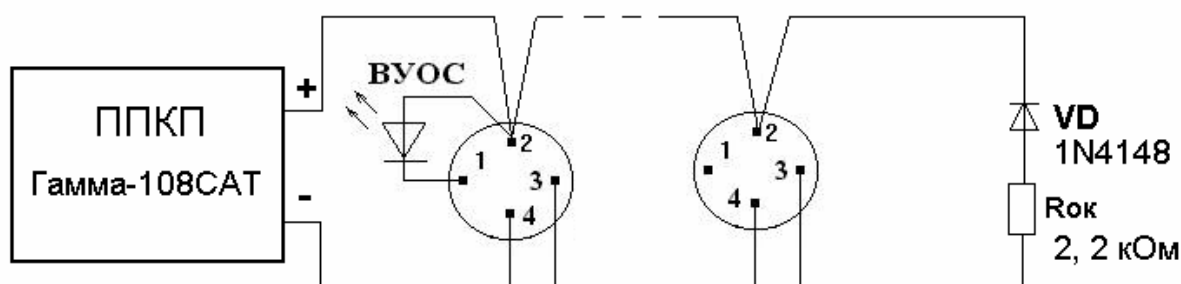


ГАММА
МЕЖОТРАСЛЕВАЯ НАУЧНО-ПРОИЗВОДСТВЕННАЯ ФИРМА



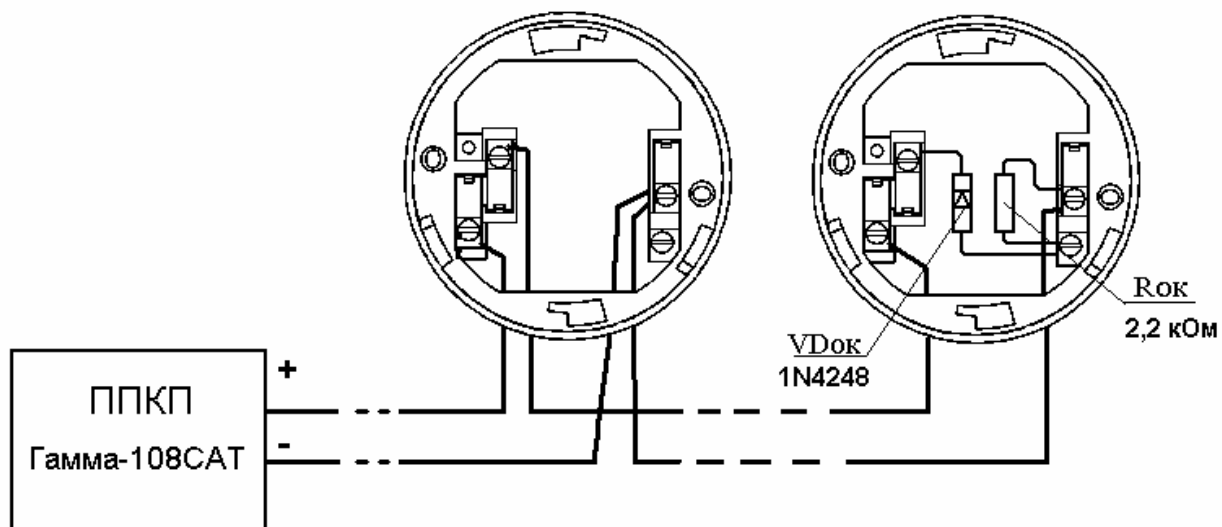
**Схема подключения дымовых извещателей СПД-3
и комбинированных извещателей СПД-3.5
к ППКП: «Гамма- 102САТ», «Гамма- 108САТ», «Гамма- 104», «Гамма
108», «Гамма- 116», «Гамма- 132»**

Максимальное количество извещателей, в одном шлейфе - 32



**Схема подключения дымовых извещателей СПД-3.10
к ППКП: «Гамма- 102САТ», «Гамма- 108САТ», «Гамма- 104», «Гамма
108», «Гамма- 116», «Гамма- 132»**

Максимальное количество извещателей, в одном шлейфе - 32



Схемы подключения датчиков производства ЧП "Артон"

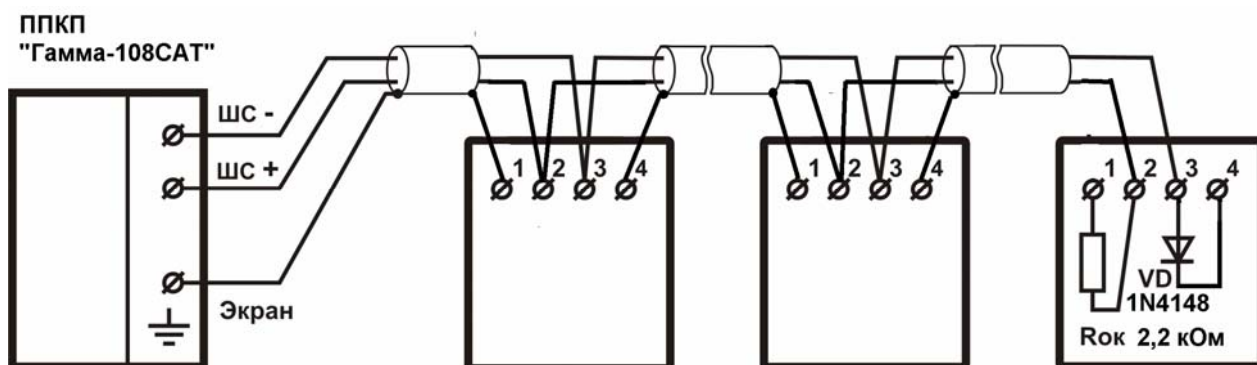


ГАММА
МЕЖОТРАСЛЕВАЯ НАУЧНО-ПРОИЗВОДСТВЕННАЯ ФИРМА



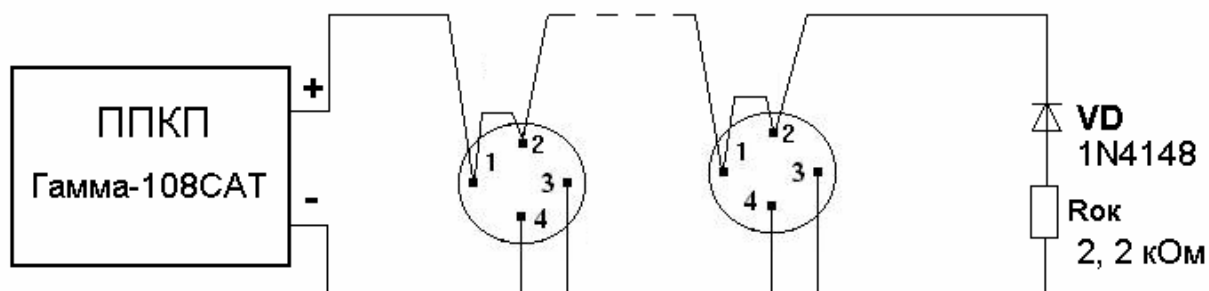
**Схема подключения тепловых извещателей серии FT:
FT – A1, FT – A2, FT – B, FTL – A1, FTL – A2, FTL – B,
FT – A1S, FT – A2S, FT – BS, FTL – A1S, FTL – A2S, FTL – BS,
FTL – A1R, FTL – A2R, FTL – BR
к ППКП: «Гамма- 102САТ», «Гамма- 108САТ», «Гамма- 104», «Гамма
108», «Гамма- 116», «Гамма- 132»**

Максимальное количество извещателей, в одном шлейфе - 32



**Схема подключения дымовых двухточечных извещателей СП-2.1
к ППКП: «Гамма- 102САТ», «Гамма- 108САТ», «Гамма- 104», «Гамма
108», «Гамма- 116», «Гамма- 132»**

Максимальное количество извещателей, в одном шлейфе – 20



Схемы подключения датчиков производства ЧП "Артон"



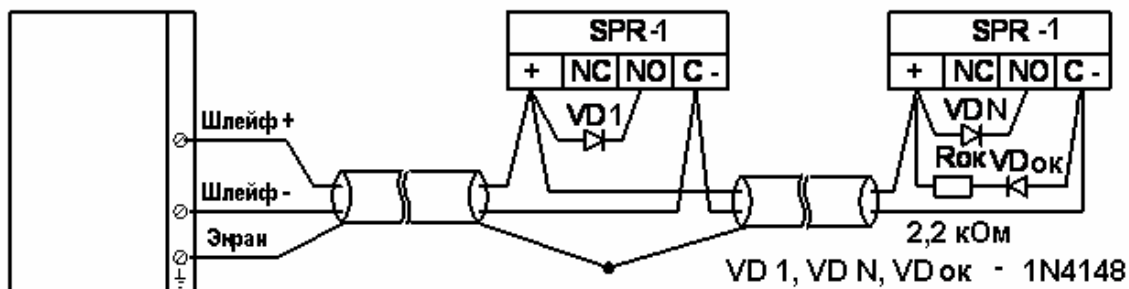
ГАММА
МЕЖОТРАСЛЕВАЯ НАУЧНО-ПРОИЗВОДСТВЕННАЯ ФИРМА



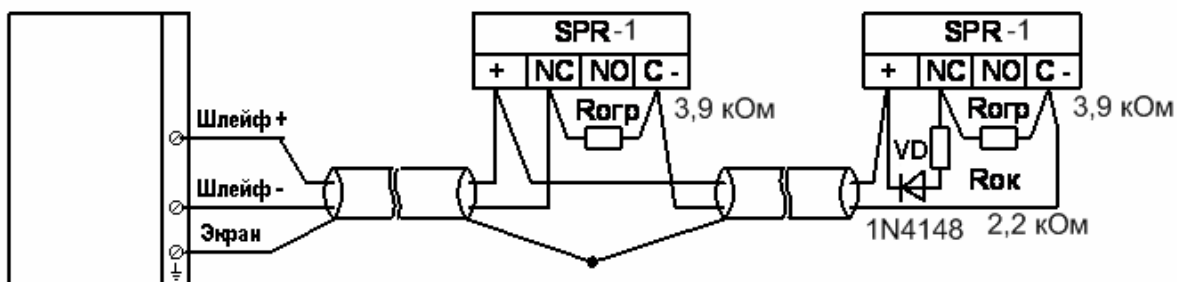
Схема подключения ручных извещателей SPR-1 к ППКП: «Гамма- 102САТ», «Гамма- 108САТ», «Гамма- 104», «Гамма 108», «Гамма- 116», «Гамма- 132»

Максимальное количество извещателей, в одном шлейфе – 32

ППКП
Гамма-108САТ



ППКП
Гамма-108САТ





ГАММА
МЕЖОТРАСЛЕВАЯ НАУЧНО-ПРОИЗВОДСТВЕННАЯ ФИРМА



Схема подключения ручных извещателей SPR-1L, SPR-3L к ППКП: «Гамма- 102САТ», «Гамма- 108САТ», «Гамма- 104», «Гамма 108», «Гамма- 116», «Гамма- 132»

Максимальное количество извещателей, в одном шлейфе – 32

ППКП

Гамма-108САТ

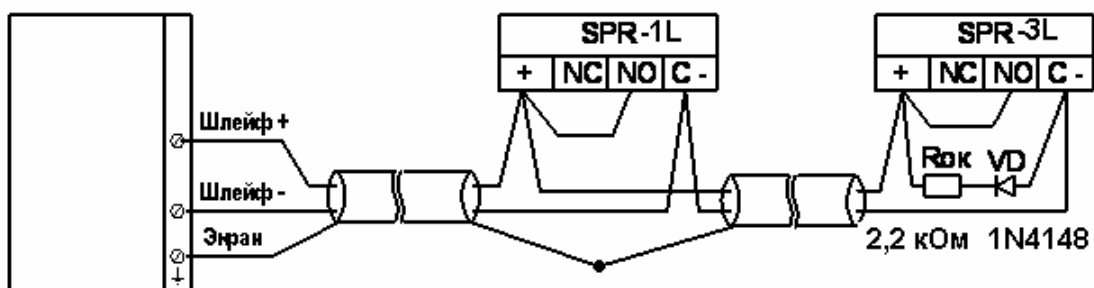
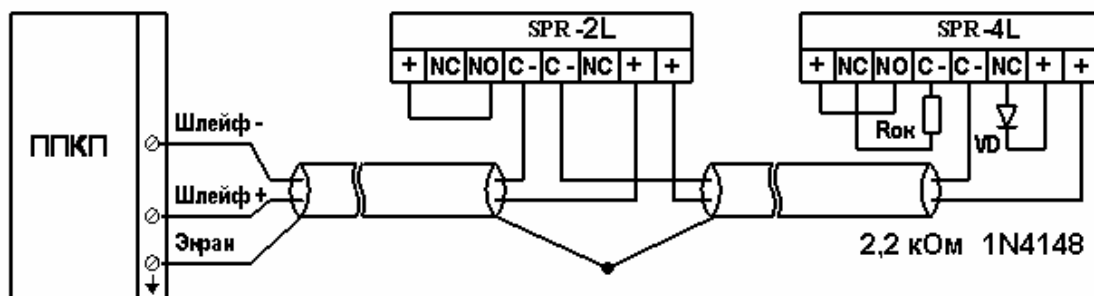


Схема подключения ручных извещателей SPR-2L, SPR-4L к ППКП: «Гамма- 102САТ», «Гамма- 108САТ», «Гамма- 104», «Гамма 108», «Гамма- 116», «Гамма- 132»

Максимальное количество извещателей, в одном шлейфе – 32

ППКП

Гамма-108САТ





ГАММА
МЕЖОТРАСЛЕВАЯ НАУЧНО-ПРОИЗВОДСТВЕННАЯ ФИРМА



Схема подключения линейного дымового пожарного извещателя «Артон-ДЛ» с помощью модуля МУШ-ДЛ к ППКП: «Гамма- 102САТ», «Гамма- 108САТ», «Гамма- 104», «Гамма 108», «Гамма- 116», «Гамма- 132»

